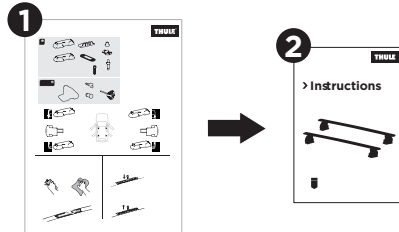
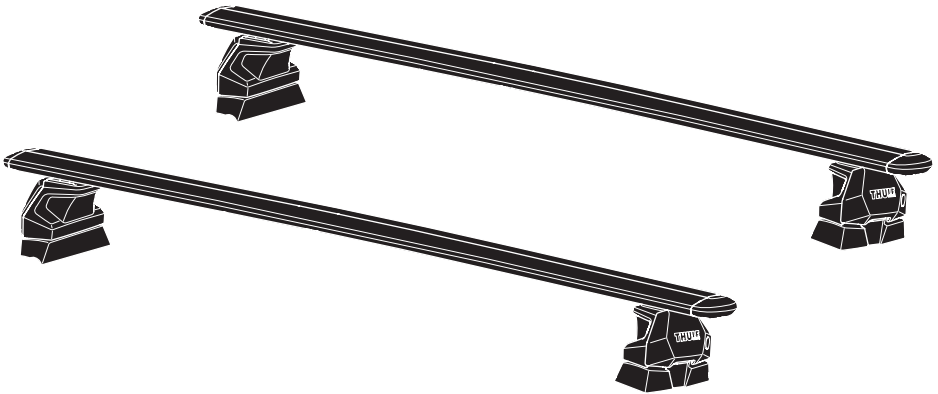


2



# > Instructions

Thule Evo Fixpoint  
710700



**EN** Roof mounted load carrier  
**DE** Lastenträger zur Dachmontage  
**FR** Barre de toit  
**NL** Dakdrager  
**IT** Barra portatutto da installare sul tetto  
**ES** Portaequipajes de techo  
**PT** Barra para montagem no tejadilho  
**SV** Takmonterad lasthållare  
**DK** Tagmonteret lastholder  
**NO** Takmontert lasteholder  
**FI** Katolle asennettava teline  
**ET** Katusele paigaldatav katuseraam  
**LV** Uz jumta uzstādāms kravas turētājs  
**LT** Ant stogo tvirtinamas krovinijų laikiklis  
**PL** Uchwyty na bagażnik bazowy montowany na dachu  
**RU** Багажник на крышу  
**UK** Багажник для даху  
**BG** Багажник, монтиран върху покрива  
**CS** Nosič pro montáž na střechu  
**SK** Strešný nosič  
**SL** Nosilec za strešni prtljajnik  
**HR/BIH** Krovni nosač tereta

**RO** Suport încarcătură montat pe acoperiș  
**HU** Tetőre szerelhető csomagszállító  
**EL** Σχάρα οροφής για μεταφορά φορτίου  
**TR** Araç üstüne bağlanan yük taşıyıcı

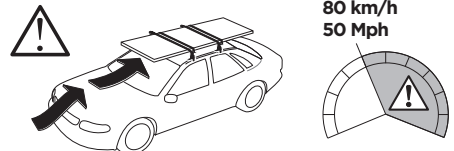
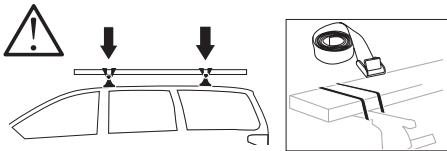
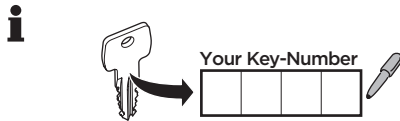
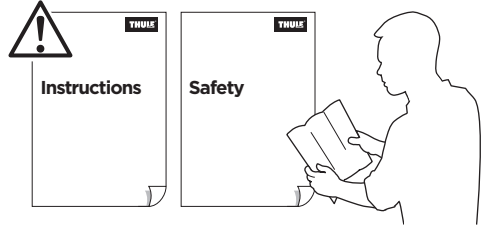
**HE** מנשא מטען לגג הארוב  
**AR** حامل نقل مثبت على السقف

**ZH** 顶置行李架  
**JA** ルーフマウント型ロードキャリア  
**KO** 루프 장착 화물 캐리어  
**TH** โครงยึดของบรรทุกแบบติดตั้งบนหลังคา

**CITY CRASH**

Complies with ISO norm

ISO 11154-E

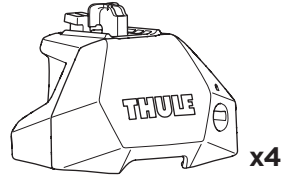
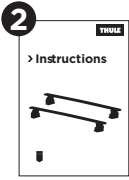


## ► Mounting Tutorial

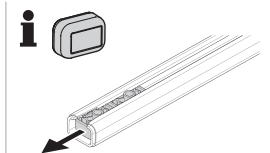
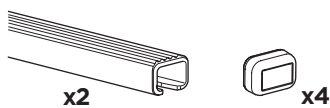
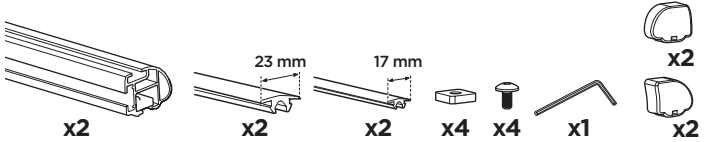
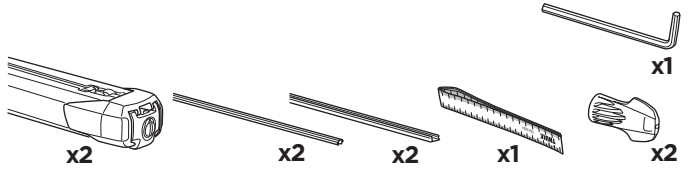
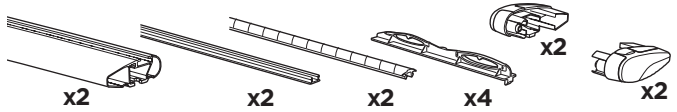
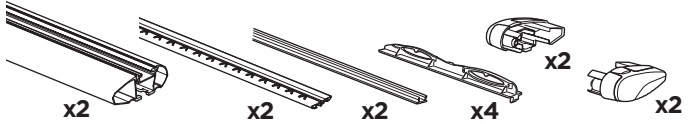
Thule Evo Fixpoint



**2**  
FOOT PACK



**3**  
BAR

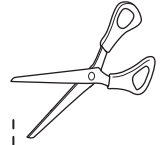


1

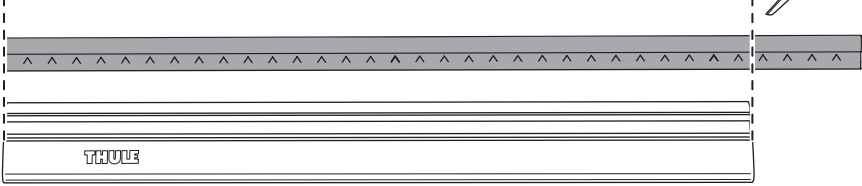
BAR

3

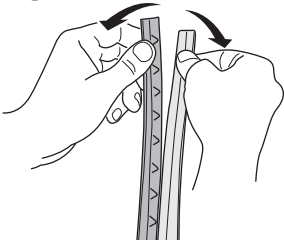
Thule  
WingBar Evo



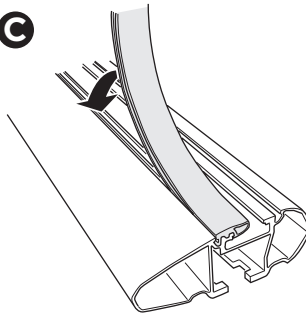
A



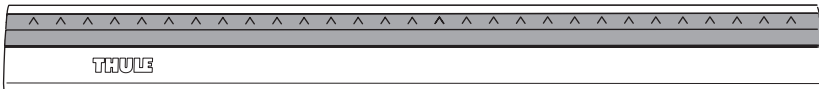
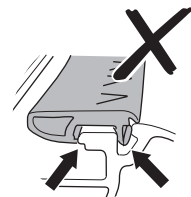
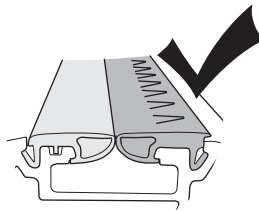
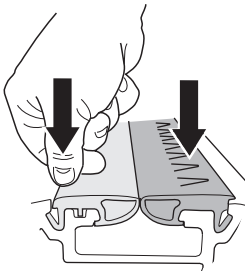
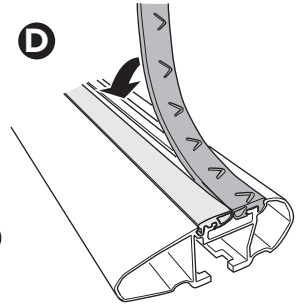
B



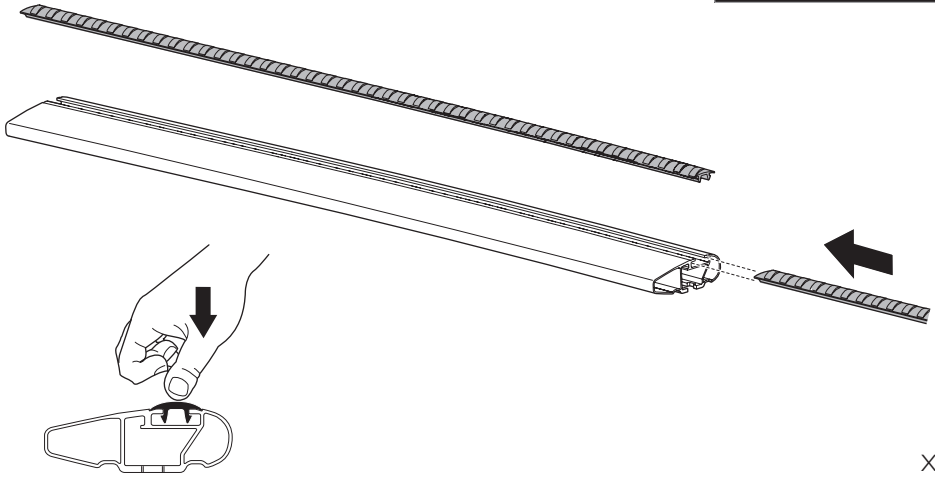
C



D



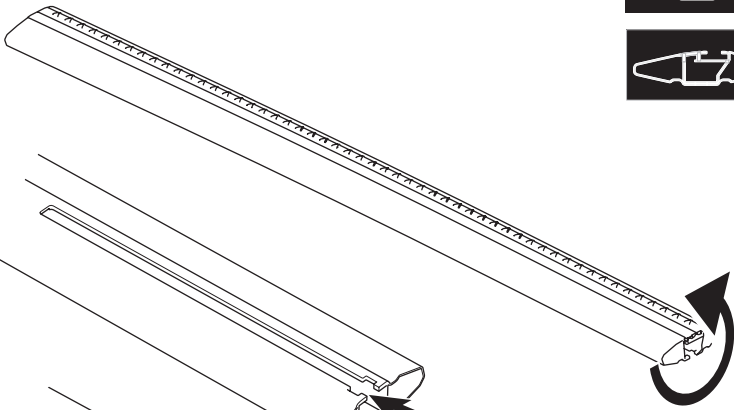
x2



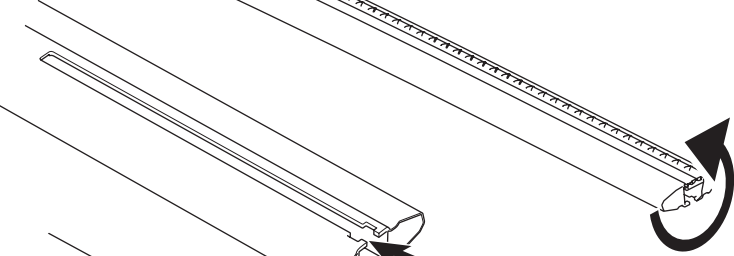
2



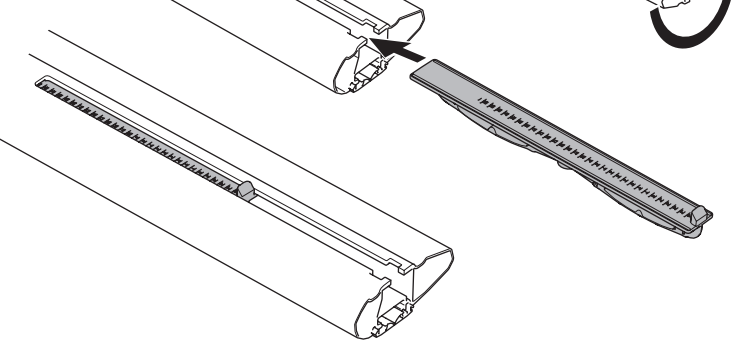
A



B



C



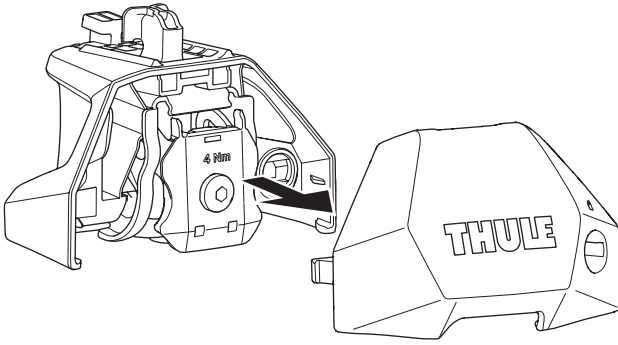
x4

3

2  
FOOT PACK

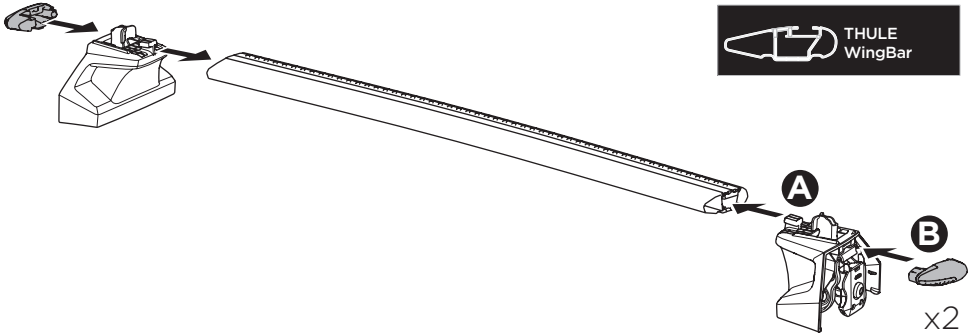
+

BAR 3



x4

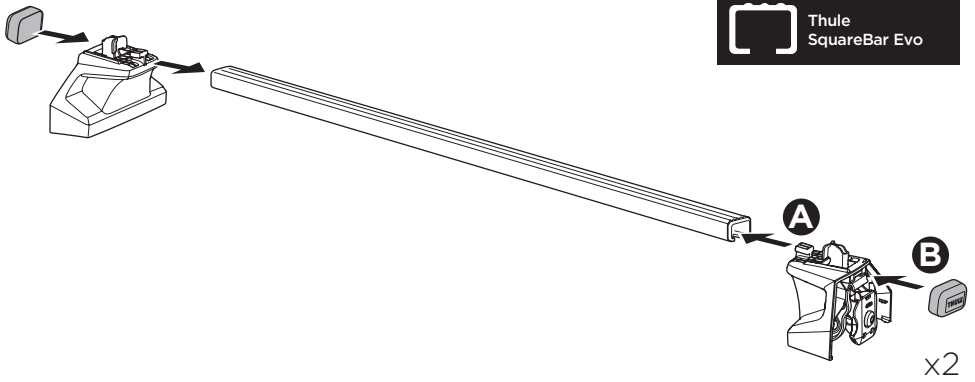
4



 Thule WingBar Evo

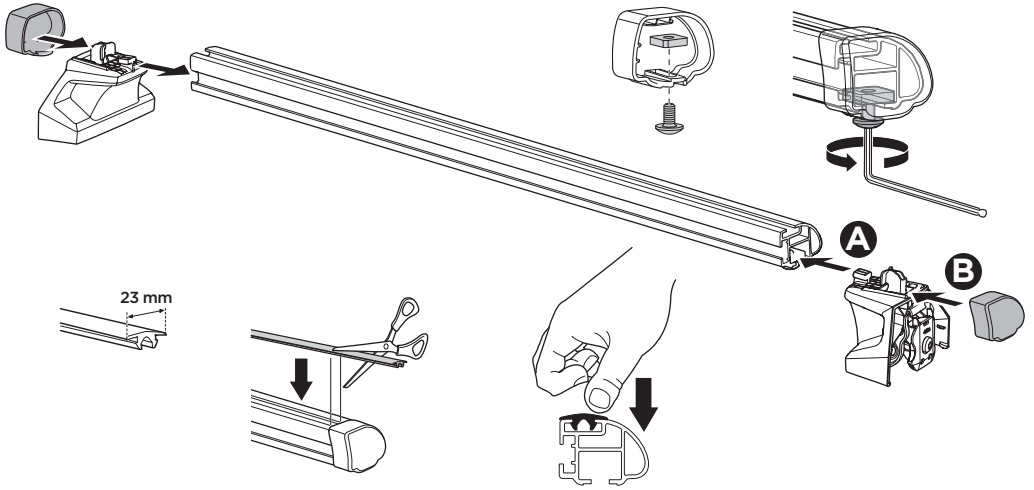
 THULE WingBar

x2

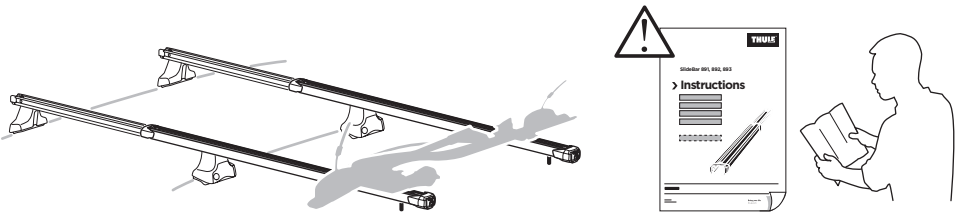


 Thule SquareBar Evo

x2

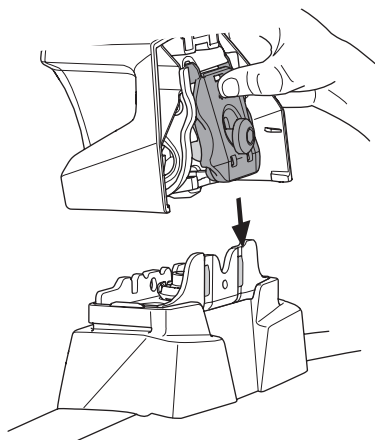
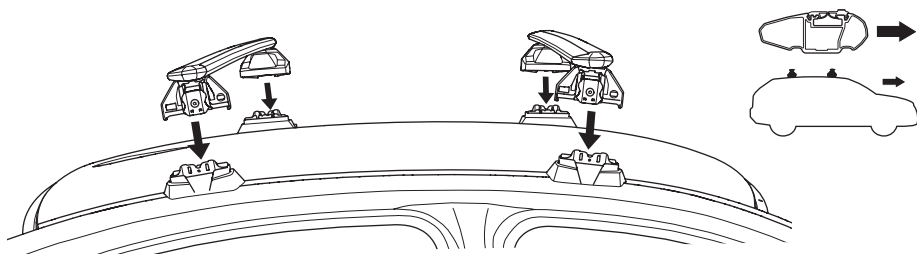


x2

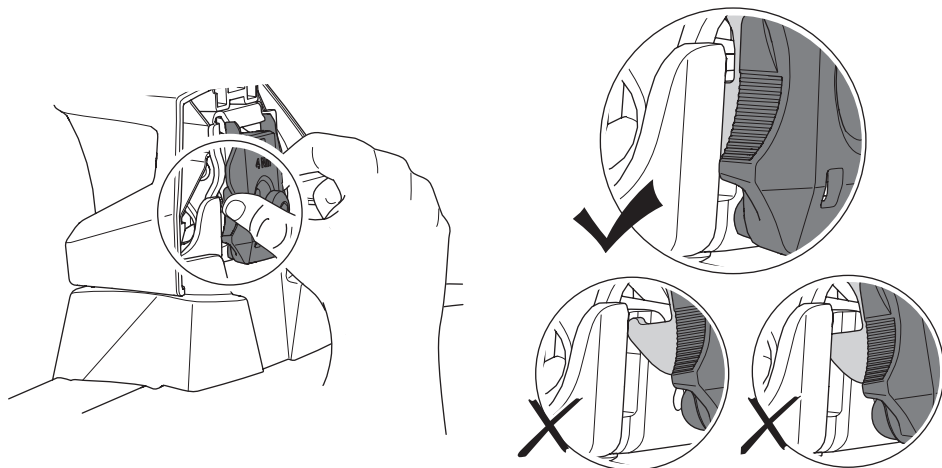


5

**1** KIT + **2** FOOT PACK + BAR **3**

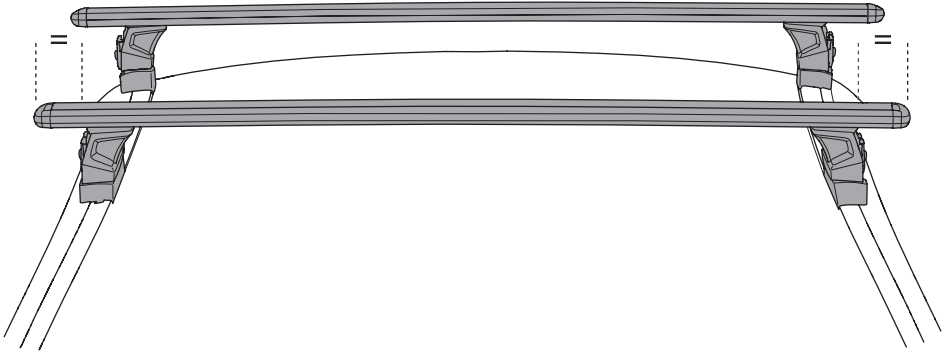


6

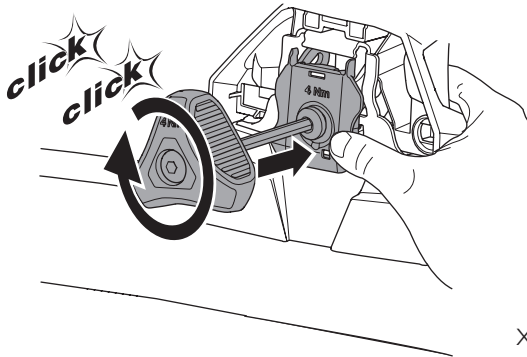




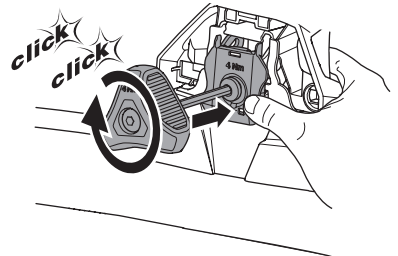
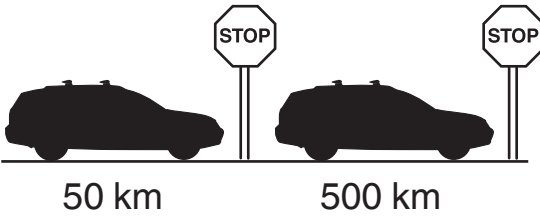
7



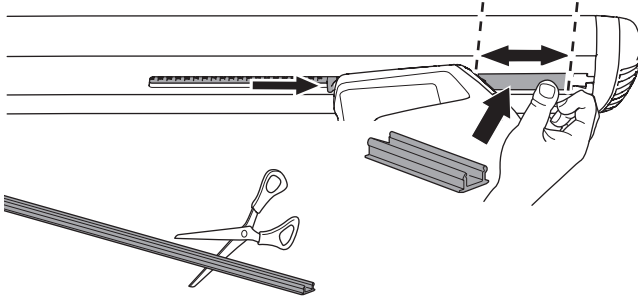
8



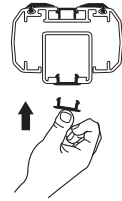
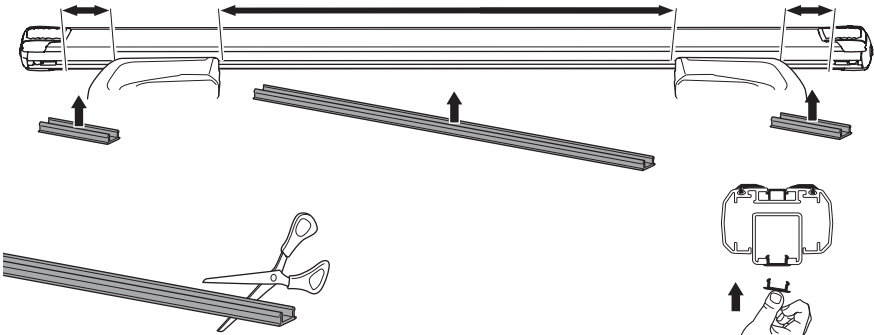
x4



9

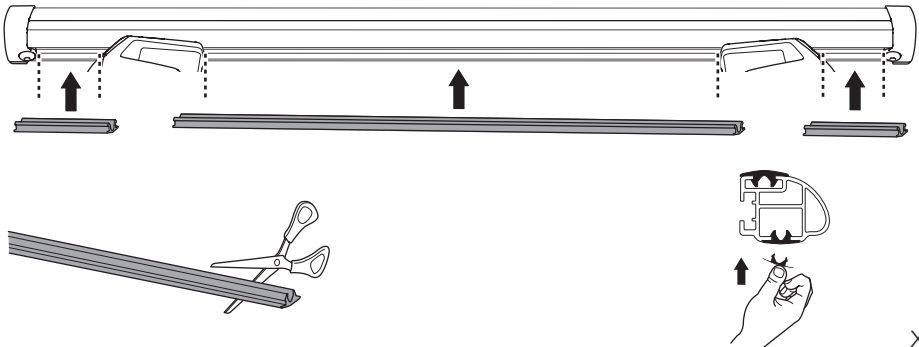
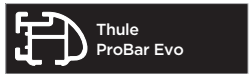
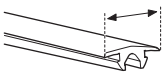


x4



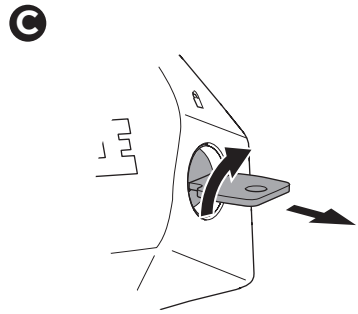
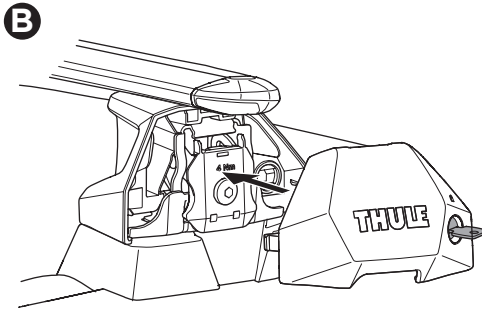
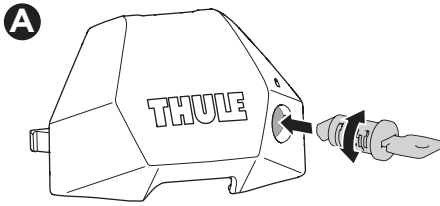
x2

17 mm



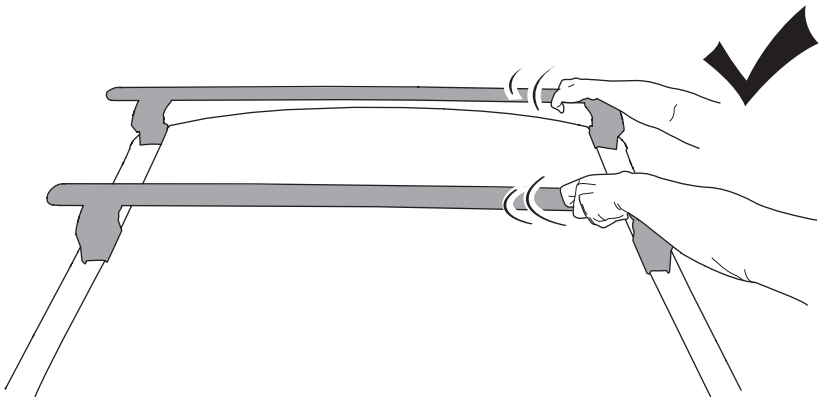
x2

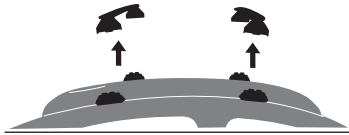
10



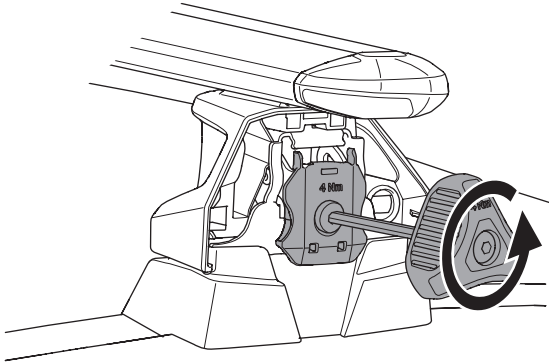
x4

11

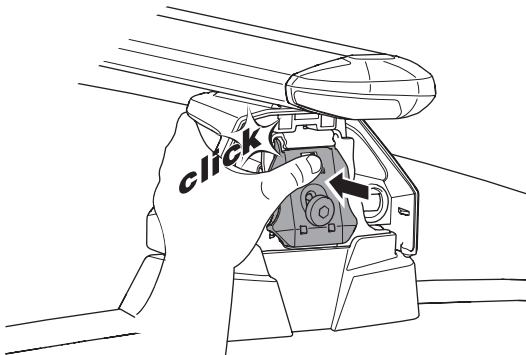




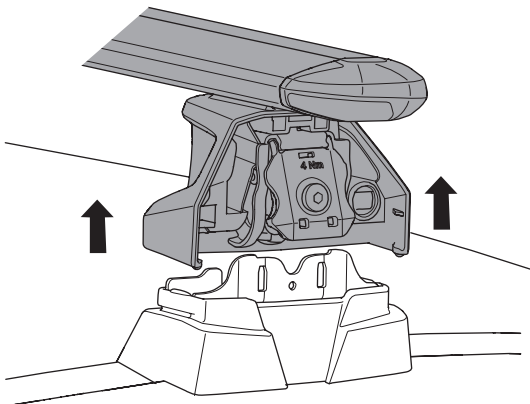
1

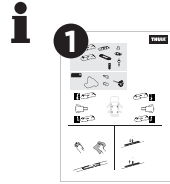
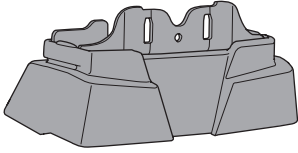
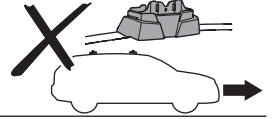


2

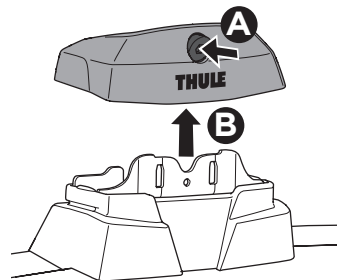
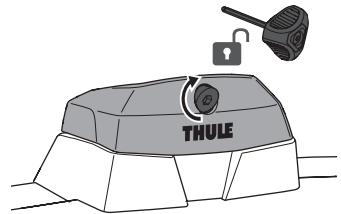
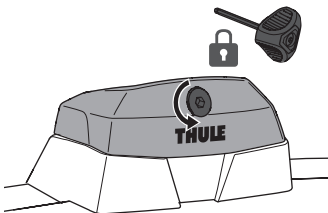
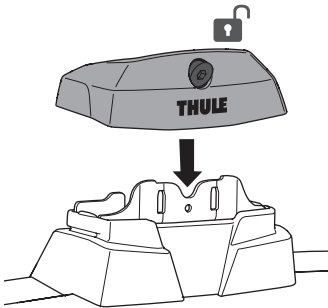
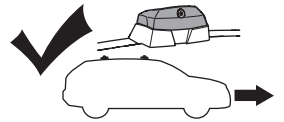


3





**i** Thule Fixpoint Kit Cover  
710750







**i**

