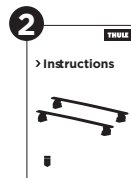
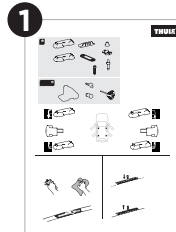


2



# > Instructions

Thule Edge Fixpoint  
720700



**EN** Roof mounted load carrier  
**DE** Lastenträger zur Dachmontage  
**FR** Barre de toit  
**NL** Dakdrager  
**IT** Barra portatutto da installare sul tetto  
**ES** Portaequipajes de techo  
**PT** Barra para montagem no tejadilho  
**SV** Takmonterad lasthållare  
**DK** Tagmonteret lastholder  
**NO** Takmontert lasteholder  
**FI** Katolle asennettava teline  
**ET** Katusele paigaldatav katuseraam  
**LV** Uz jumta uzstādāms kravas turētājs  
**LT** Ant stogo tvirtinamas krovinijų laikiklis  
**PL** Uchwyt na bagażnik bazowy montowany na dachu  
**RU** Багажник на крышу  
**UK** Багажник для даху  
**BG** Багажник, монтиран върху покрива  
**CS** Nosič pro montáž na střeche  
**SK** Strešný nosič  
**SL** Nosilec za strešni prtljajnik  
**HR/BIH** Krovni nosač tereta

**RO** Suport încarcătură montat pe acoperiș  
**HU** Tetőre szerelhető csomagszállító  
**EL** Σχάρα οροφής για μεταφορά φορτίου  
**TR** Araç üstüne bağlanan yük taşıyıcı

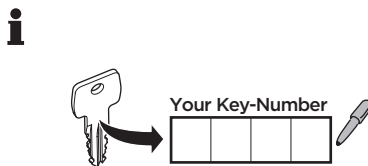
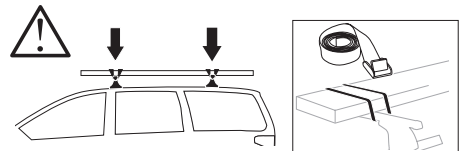
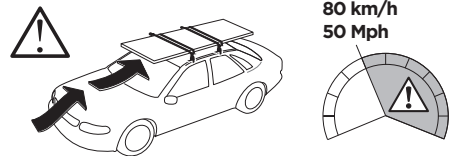
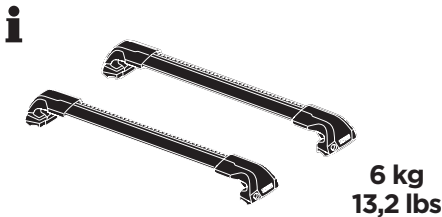
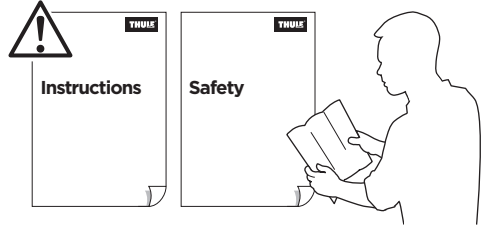
**HE** מנשא מטען לגג הרכב  
**AR** حامل نقل مثبت على السقف

**ZH** 顶置行李架  
**JA** ルーフマウント型ロードキャリア  
**KO** 루프 장착 화물 캐리어  
**TH** โครงยึดของบรรทุกแบบติดตั้งบนหลังคา

**CITY CRASH**

Complies with ISO norm

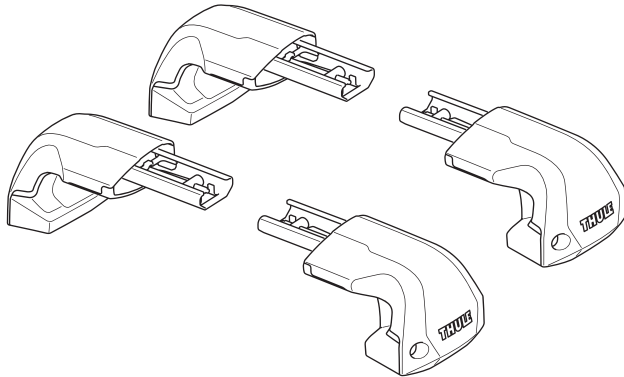
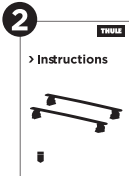
ISO 11154-E



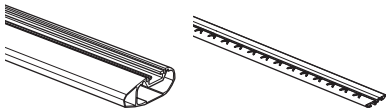
> **Mounting Tutorial**  
 Thule Edge Fixpoint



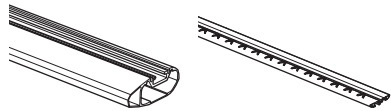
**2**  
FOOT PACK



BAR **3**

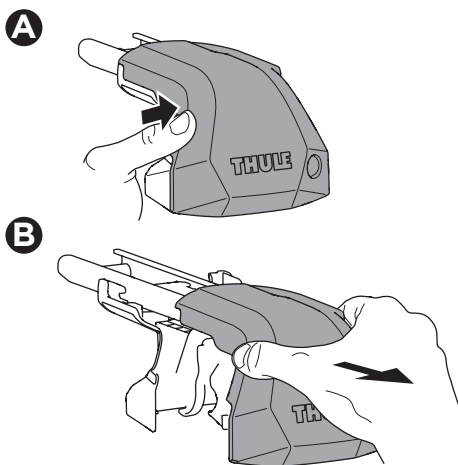
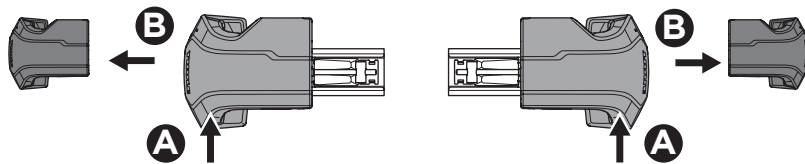


BAR **3**

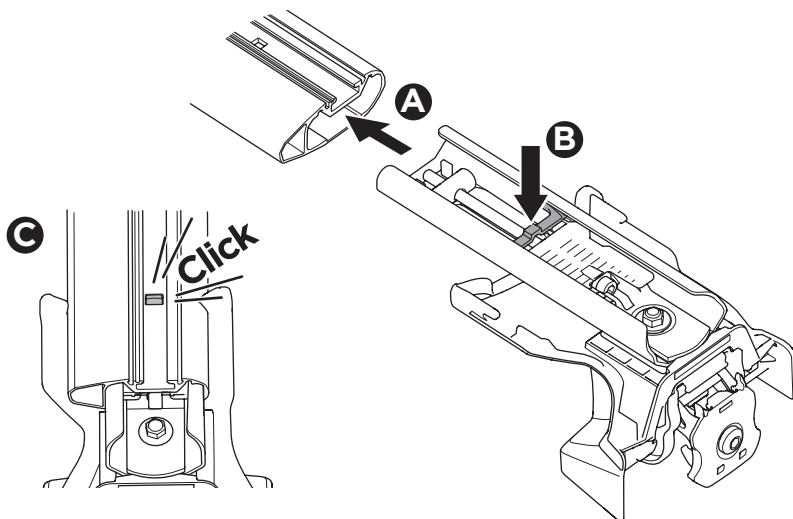




1



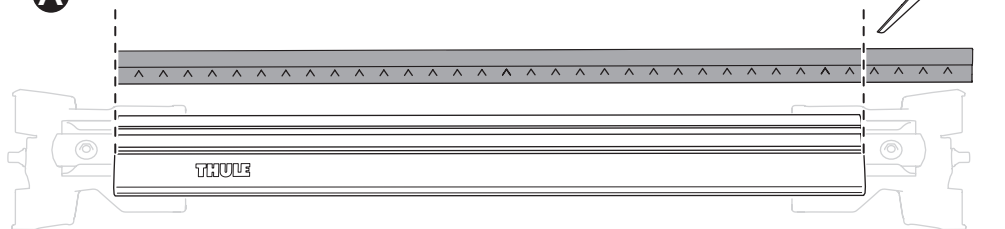
2



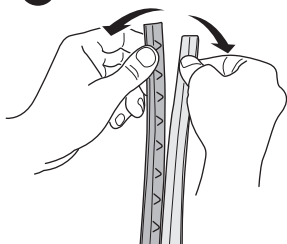
x4

**3**

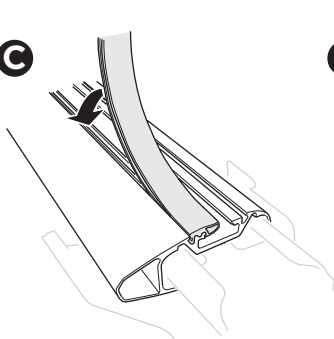
**A**



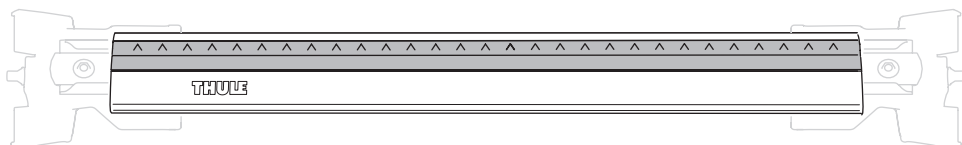
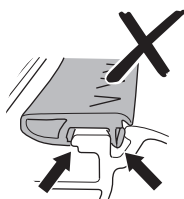
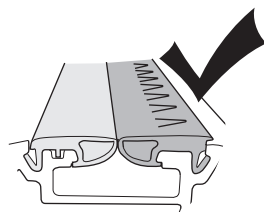
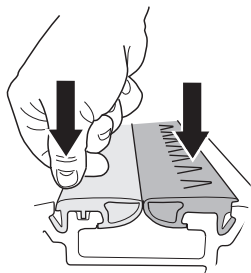
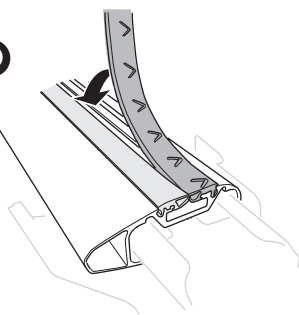
**B**



**C**



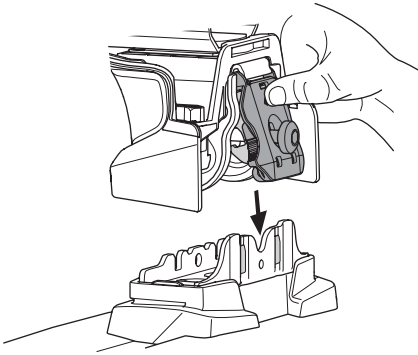
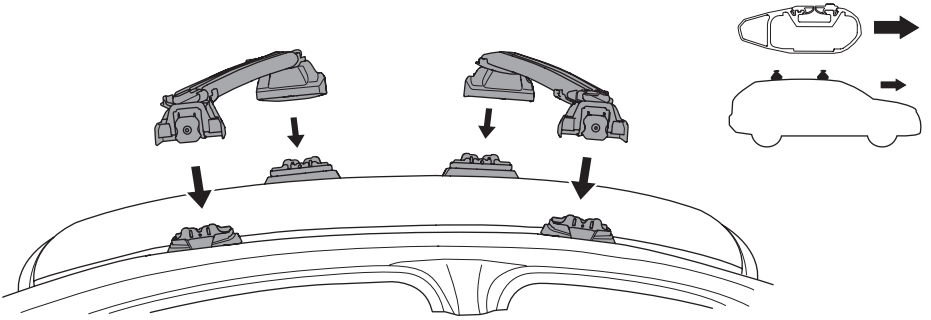
**D**



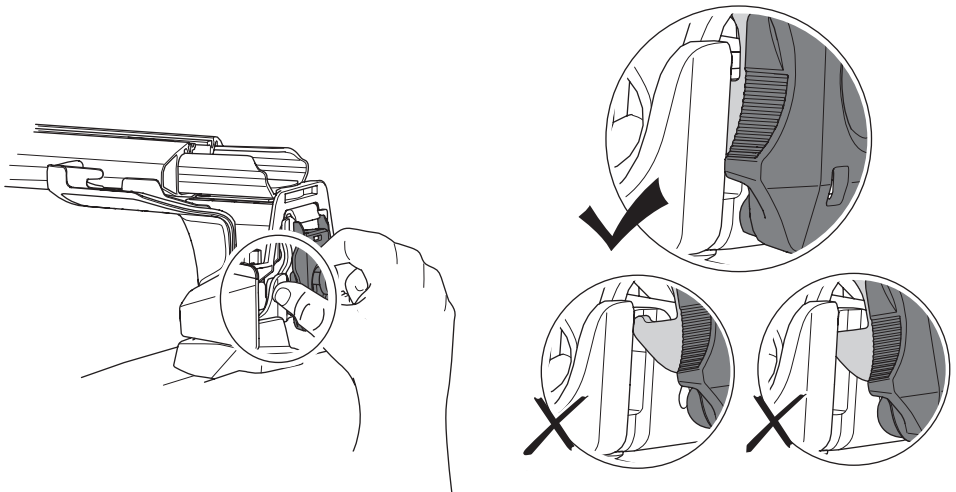
x2

4

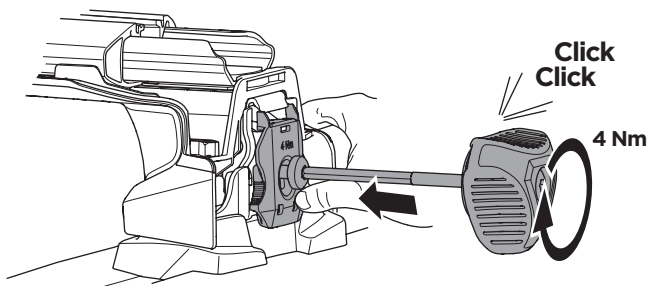
**1** KIT + **2** FOOT PACK + BAR **3**



5

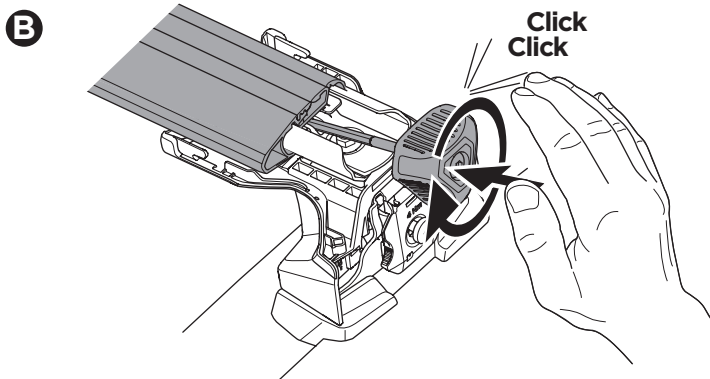
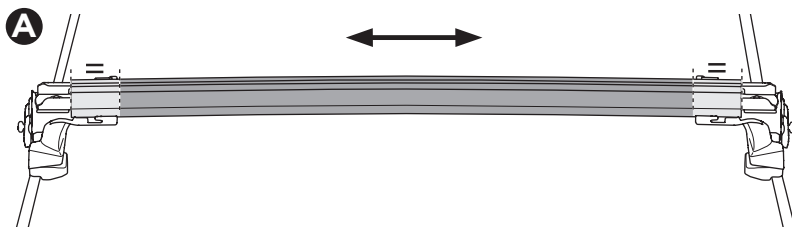


6

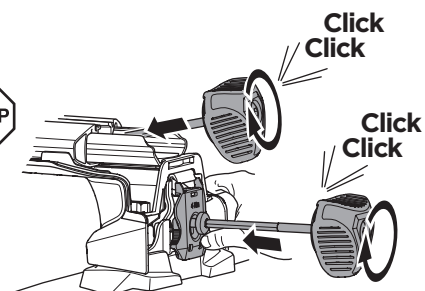
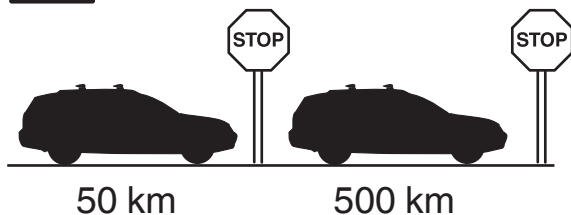


x4

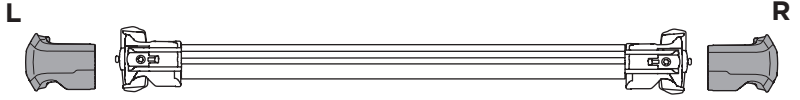
7



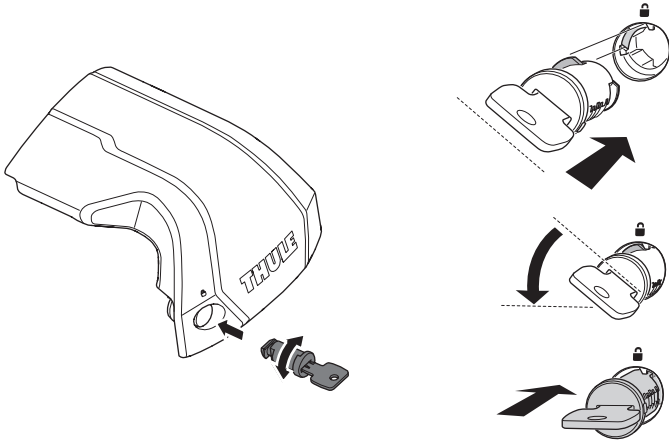
x4



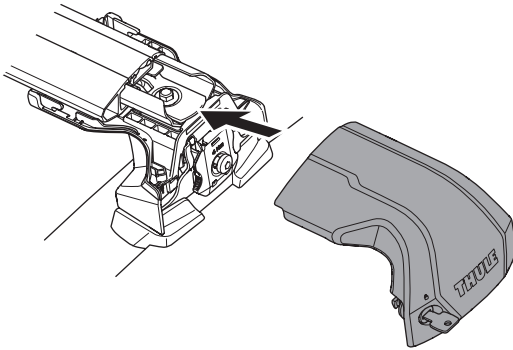
8



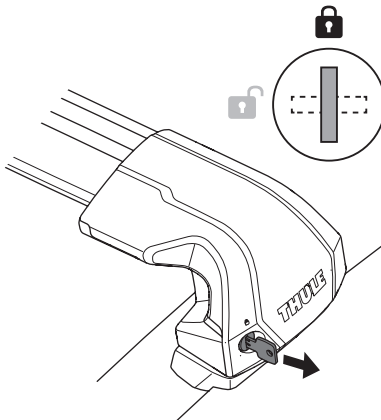
A



B



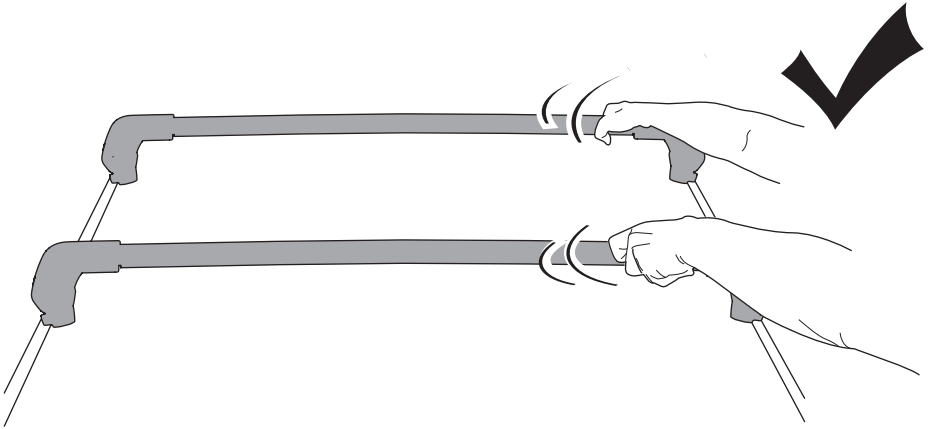
C

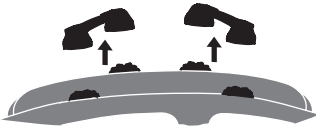


x4

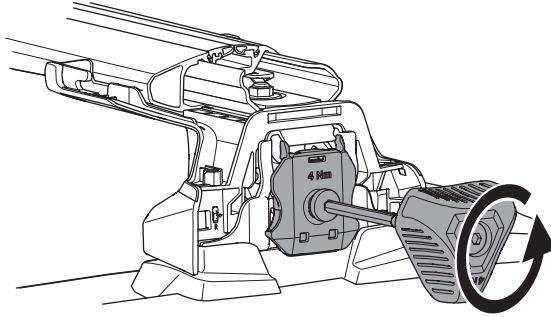


9

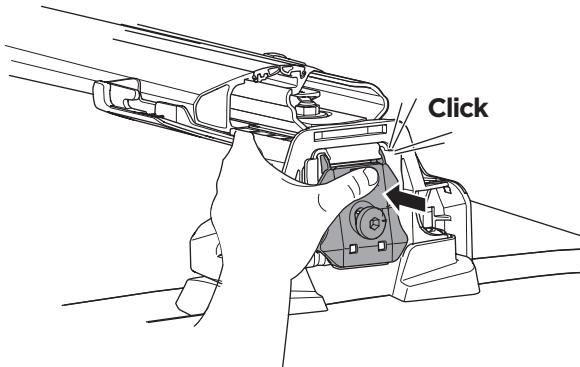




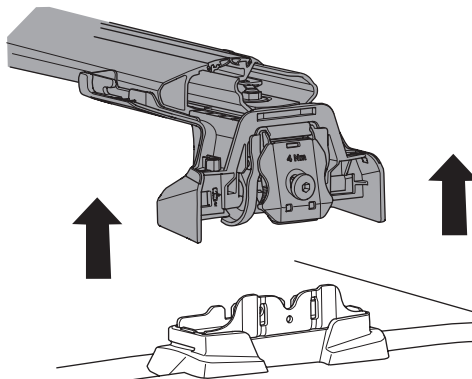
1

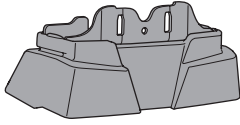
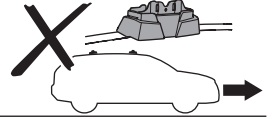


2

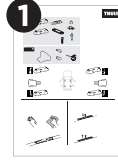


3





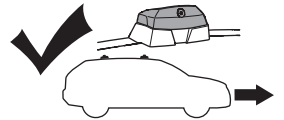
**i**



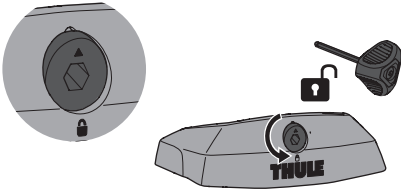
**i**

### Accessory

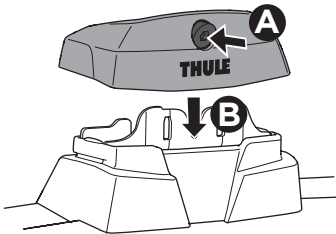
Thule Fixpoint Kit Cover  
710750



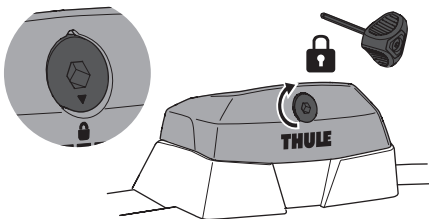
**1**



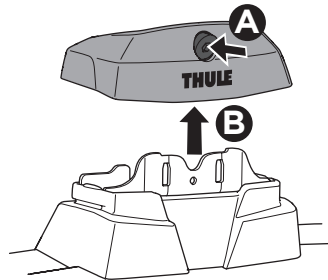
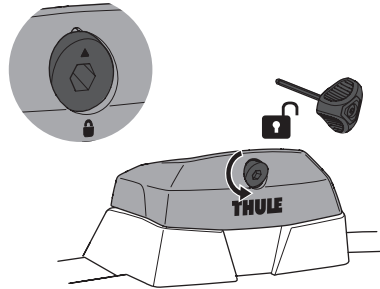
**2**



**3**



**i**



**i**

